



abf eng

Metalworking

+ SOBRE NÓS

ABF Engenharia Ltda fundada desde 2004, com sede na cidade de São Luís do Maranhão, iniciou suas atividades como prestadora de serviços para atender demandas do segmento ferroviário e portuário. Inicialmente representou as empresas Amsted Maxion, Voith Turbo, Siderea do Brasil.

Atualmente, **A ABF Engenharia** possui unidade industrial e escritório de engenharia modernos, localizados no distrito industrial na cidade de São Luís – MA, com área própria de 15.000m² sendo 10.000m² de área construída, possui galpões modernos e amplos, com piso em concreto de alta resistência apropriados para os serviços de fabricação, montagem, recuperação de Estruturas Metálicas e manutenção industrial.



MISSÃO

Ser referência no Brasil em fabricação e montagem de estruturas metálicas, implementos ferroviários e portuários. Atender e superar as expectativas dos nossos clientes e parceiros, prestando serviços com alta qualidade e rapidez.



VISÃO

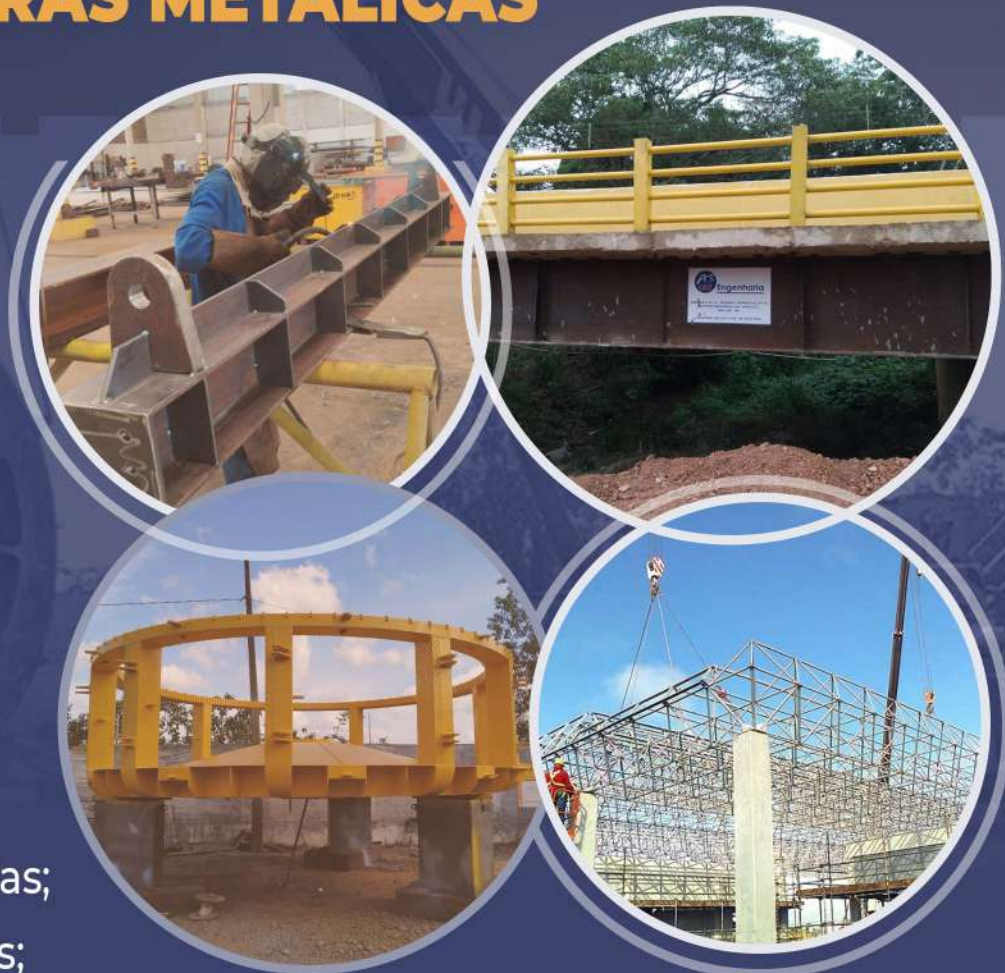
Contribuir com o desenvolvimento da indústria maranhense e brasileira. Buscar sempre Qualidade, Produtividade, Inovação e Competitividade em nossos produtos e serviços prestados. Mantendo como foco, o atendimento e comprometimento aos nossos clientes, fornecedores e colaboradores.



VALORES

Respeito: Aos nossos clientes, colaboradores e fornecedores;
Profissionalismo: Trabalhar com compliance, ética, transparência e valorizar quem faz a nossa empresa;
Segurança: A vida em primeiro lugar, segurança valor inegociável.
Sustentabilidade: Não agredir o meio ambiente e cuidar do planeta.

FABRICAÇÃO E MONTAGENS DE ESTRUTURAS METÁLICAS



- Pontes e passarelas;
- Galpões metálicos;
- Estruturas metálicas portuárias / ferroviárias;
- Plataformas metálicas, estruturas espaciais e arquitetônicas;
- Mezaninos, escadas metálicas, guarda-corpos e inserts metálicos;
- Implementos, equipamentos e componentes rodoferroviários;
- Fachadas metálicas, pergolados, steel decks, silos graneleiros e unidades de armazenamento;
- Implementos agrícolas;
- Adequações a normas de segurança de equipamentos e estruturas.

USINAGEM

Contando com anos de experiência e uma equipe preparada e treinada, a ABF Engenharia oferece ao mercado serviços de Usinagem de peças com precisão e qualidade, mesmo em materiais difíceis de serem usinados.

Contamos com equipamentos de última geração como Centros de Usinagem de alta repetibilidade, tornos e máquinas de corte e plasma CNC. Com toda essa tecnologia, nos apresentamos ao mercado como uma ótima alternativa para solução na fabricação de peças especiais.

- **CHUMBADORES**
- **BUCHAS**
- **PINOS**
- **EIXOS**
- **FORMAS METÁLICAS**
- **PEÇAS EM HARDOX**
- **PEÇAS EM DOMEX**
- **CONEXÕES**
- **ENGRENAGENS**
- **POLIA**
- **PARAFUSOS**



SOLDA E CALDEIRARIA

Com equipamentos modernos e grande conhecimento técnico, ABF Engenharia oferece a seus clientes, serviços de caldeiraria leve, média e pesada com soldadores qualificados, montadores experientes, projetistas e engenheiros com experiência em execução e gerenciamento de projetos de engenharia de grande porte. ABF Engenharia possui máquinas de solda MIG, MAG e TIG, máquinas de serra circular e máquinas de oxi-corte.



SERVIÇO DE CORTE MÁQUINA CNC

Com foco na qualidade, prazo de entrega e precisão, a ABF Engenharia oferece ao mercado serviços de corte de chapas e perfis de aço utilizando máquina de plasma para corte CNC (comando numérico computadorizado).

Máquina CNC com as seguintes especificações técnicas: dimensão da mesa (3m X 6m) e espessura de corte de até 1,5 polegadas (40 mm). Nosso equipamento possibilita cortes de materiais metálicos como alumínio, aço carbono e inoxidáveis.



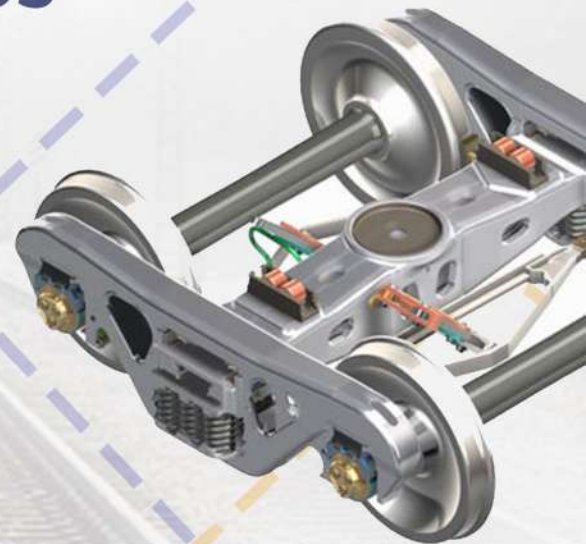


SERVIÇOS DE DOBRA CNC

ABF Engenharia oferece ao mercado, serviços de Dobra de aço com a utilização de máquina com especificação técnica de 400 toneladas x 4000 mm CNC.

FABRICAÇÃO DE COMPONENTES FERROVIÁRIOS E PORTUÁRIOS

- Chapas de Desgaste
- Componente de Timoneira de Freio
- Montantes e Vigas de Vagões
- Drenos de vagões em Aço Inox
- Componentes de máquinas de via
- Manutenção
- Transportadores de Correias
- Componentes dos Viradores de Vagões
- Componentes de Empilhadeiras e Recuperadoras de Minério
- Componentes de Atracação e Carregamento de Navio



JATEAMENTO E PINTURA

● JATEAMENTO:

O serviço de jateamento é indispensável para limpeza e preparação das peças e estruturas metálicas garantindo melhor aderência dos revestimentos e tintas, assegurando melhor proteção anticorrosão e qualidade da estrutura.

● PINTURA

A ABF Engenharia possui área de pintura exclusiva e ampla, com cabine de pintura eletrostática e mão de obra qualificada. Realiza emissão de laudos técnicos de pintura, assegurando as normas técnicas solicitadas e satisfação do cliente.

LOCAÇÃO DE CAMINHÃO MUNK

A ABF Engenharia dispõe de Caminhões Munck, permitindo segurança nos içamentos e transporte das estruturas, garantindo agilidade na entrega ao cliente. Além disso a ABF Engenharia realiza serviços de locação de caminhão Munck com operador com anos de experiência.



MANUTENÇÃO INDUSTRIAL

A ABF Engenharia realiza serviços de manutenção e recuperação industrial em equipamentos e componentes ferroviários, portuários e marítimos.

FABRICAÇÃO E INSTALAÇÃO DE TANQUES E RESERVATÓRIOS METÁLICOS



RECUPERAÇÃO DE BOIAS NÁUTICAS



FABRICAÇÃO E MONTAGEM DE PONTES METÁLICAS



CONSTRUÇÃO DE PONTE SOBRE O RIACHO SANTARÉM

FLÁVIO DINO
GOVERNADOR

CARLOS BRANDÃO
VICE - GOVERNADOR

DR. ANTÔNIO BORBA
PREFEITO DE TIMBIRAS

CLAYTON NOLETO
SECRETÁRIO DE INFRAESTRUTURA DO MARANHÃO

TIMBIRAS-MA, OUTUBRO DE 2021.

VALE S/A - FABRICAÇÃO E MONTAGEM

700 m² de cobertura e estrutura executadas.
20 toneladas de aço fabricados e montados.



FABRICAÇÃO E
MONTAGEM DO — —
PRIMEIRO ELETROPOSTO
DO MARANHÃO



FABRICAÇÃO DE PLATAFORMAS FLUTUANTES

FABRICAÇÃO DE TAMPAS PARA VAGÕES

FABRICAÇÃO DE PASSARELAS METÁLICAS

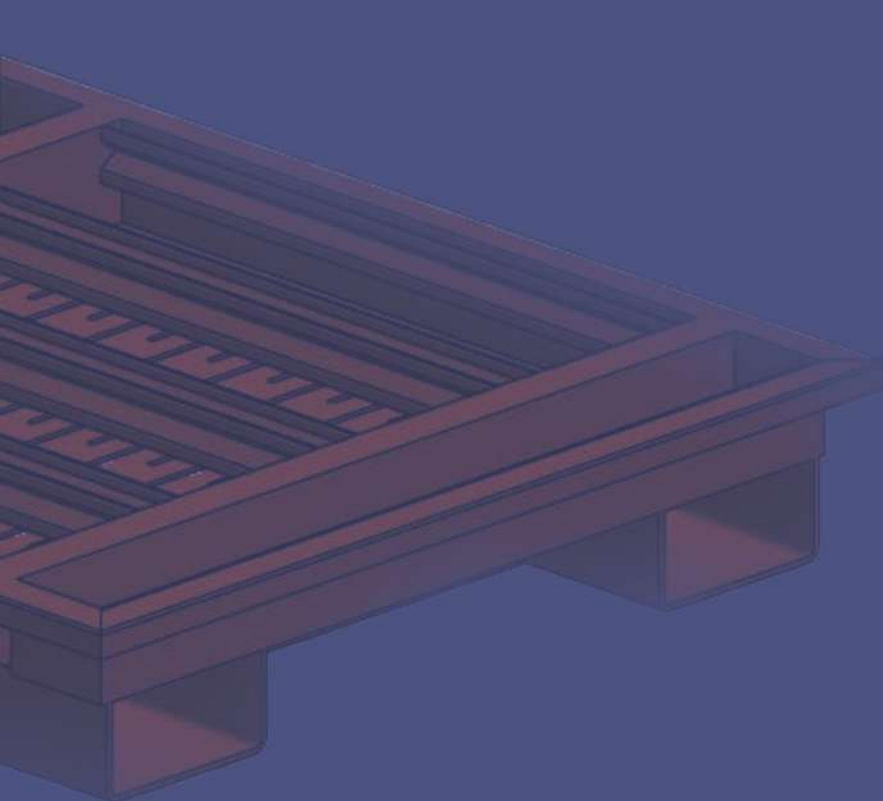


AV. 05 - QUADRA C, MÓDULO A1
Nº 14 - CEP: 66090-272 - SÃO LUÍS - MA
FONE: (98) 3652-7984
CNPJ: 06.514.666/0001-27
INSCRI. EST.: 13.215.977-0
SITE: www.ab3eng.com.br
INSTAGRAM: @ab3engenharia

Nº DE SÉRIE	DATA FAB.
-------------	-----------

PROJETOS DE ENGENHARIA

- Execução de Projetos de Estruturas Metálicas, Galpões Metálicos, Componentes e Equipamentos Metálicos;
- Análise de Falhas por elementos Finitos;
- Execução de projetos de Sistemas de Combate e Detecção de Incêndios;
- Projetos e Execução de sistema de Gás;
- Projetos e Adequações de Normas de Segurança exemplo: NR35, NR12, PPRA, Linhas de vida etc.
- Projetos de implementos e componentes agrícolas;
- Projeto de silos graneleiros e unidades de armazenamento em aço.



FABRICAÇÃO DE IMPLEMENTOS AGRÍCOLAS

ABF Engenharia possui divisão para o agronegócio chamada de ABF Agro, realizando fabricação de implementos agrícolas, voltados para preparação do solo, plantio e transporte de grãos.



**CARROCINHA
AGRÍCOLA**



**REBOQUE
METÁLICO**



**ARADORA
PESADA**



**CONCHA
TRASEIRA**

FABRICAÇÃO DE IMPLEMENTOS RODOVIÁRIOS

Fabricamos e projetamos diversos tipos de carrocerias de acordo com a necessidade do cliente, para qualquer modelo de caminhão, tamanhos e capacidades, principalmente para veículos equipados com guindastes hidráulicos. Todas as partes metálicas são tratadas com decapante e fosfatizante e pintadas com uma demão de fundo anti-ferrugem e uma demão de tinta sintética na cor indicada pelo cliente.



NOSSOS CONTATOS



(98) 3012-7504

(98) 98115-4246 | (98) 99225-0895

abfcomercial@abfeng.com.br



Av. 5 número 14 Quadra C/MOD A-1
Distrito Industrial – São Luís – MA / BRASIL

www.abfeng.com.br



Também estamos
nas redes sociais.

  @abfengenharia